

Montageanleitung eines Vorbaurollladens in die Fensternische mit geraden Führungsschienen und Gurtwickler

für die Montage benötigen Sie noch folgende Dinge:

1. Schrauben für die Montage der Führungsschienen je nach baulicher Situation (nicht im Lieferumfang enthalten, da verschiedenste Untergründe möglich sind)
2. Bohrmaschine
3. Bohrer je nach Einbausituation (1 Metallbohrer für Führungsschienenlöcher je nach Schraubengröße, 1en 10mm Metallbohrer für die Bohrung der Endkappen, 1 Bohrer für den Untergrund entsprechend der Schraubendicke, 1 22mm Bohrer nach untergrund für die Gurtdurchführung)
4. Schraubendreher, Bohrschrauber o.ä.
5. Winkelschleifer, Metallsäge für eine eventuelle Kürzung der Führungsschienen
6. Leiter, Baugerüst
7. Bleistift, Filzstift
8. Wasserwaage
9. Meßgerät, Maßstab, Maßband
10. eventuell ein 22mm-PVC-Rohr für die Gurtdurchführung
11. eventuell ein Feuerzeug

Bild 1 Dies sollte bei Ihrem Rollladen dabei sein. 1. Der Rollladenkasten, 2. 2 Führungsschienen, 3. ein Gurtwickler, 4. eine Gurtführungsrolle, 5. ausreichend Abdeckkappen in Führungsschienenfarbe

Bild 1.A Fangen wir an! Zuerst entfernen wir alle restlichen Schutzfolien. Diese dienen lediglich dem Transport und können und müssen jetzt entfernt werden. Diese Adhäsionsfolien gehen bei Sonneneinstrahlung eine permanente Verbindung mit dem Untergrund ein, was wir natürlich vermeiden wollen.

Bild 2 Zur Sicherheit empfehlen wir Ihnen alle Maße im Vorfeld zu kontrollieren. Sind die Führungsschienen ersteinmal gebohrt, wird eine saubere Montage bei zu großen/kleinen Elementen sehr erschwert. TIPP: Messen Sie an mehreren Stellen und merken Sie sich das kleinste Maß.

Bild 3 Messen Sie nun sicherheitshalber den Kasten nach. Ist die Breite des Rollladenkastens gleich dem Öffnungsmaß in der Mauer - so können Sie fortfahren. Sollten erhebliche Unterschiede bestehen wenden Sie sich bitte direkt an den Hersteller. Messen Sie noch die Kastenhöhe und notieren/merken Sie sich dieses Maß bitte.

Bild 4 Bringen wir jetzt die Führungsschiene auf die richtige Länge. Normalerweise sollte die Führungsschienenlänge exakt dem Maß der Öffnung abzüglich dem des Kastens entsprechen. 2mm Luft können hier nicht Schaden, insbesondere wenn die Fensterbankneigung weniger als 5% beträgt. Dann kann etwaiges Kondenswasser in den Führungsschienen ablaufen/abfließen. Sollte das Maß nicht passen, so sägen Sie Bitte die Führungsschienen auf die entsprechenden Längen. Nicht alle Hersteller liefern die exakten Längen, sondern geben schonmal längere Standartschienen mit.

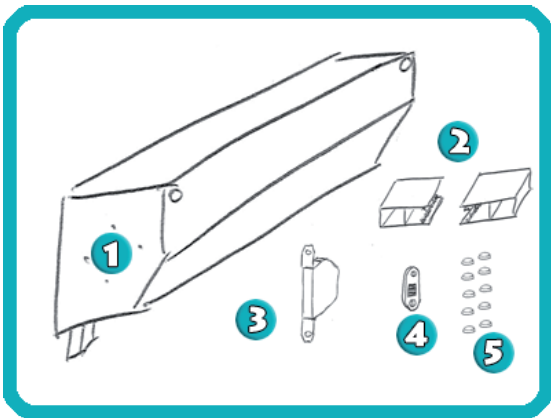
Bild 5 Nun ist es Zeit die Führungsschienen mit Löchern zu versehen. TIPP: Zeichnen Sie sich die Bohrlöcher vor. Die Endlöcher sollten ca. 100 mm vom Rand entfernt sein. Die restlichen Bohrlöcher dazwischen sollten nicht weiter als 400mm voneinander entfernt liegen. TIPP: Nutzen sie unser Bohrlochtool (Excel) um einen optimalen Abstand der Bohrlöcher zu gewährleisten. Bohren Sie zuerst die Löcher mit einem Bohrer in Schraubendicke und achten Sie darauf, dass Sie in die Mitte der Hohlkammer treffen. Bohren Sie danach auf der Außenseite die Löcher mit einem 10mm-Bohrer nach, um dort später die Abdeckkappen reindrücken zu können.

Bild 6 Um den Rollladen von innen bedienen zu können, müssen wir den Antriebsgurt nach innen kriegen. Dazu zeichnen wir uns den Gurtdurchlass an. Der Abstand von Sturz und Kante solle dem des Rollladenkastens entsprechen.

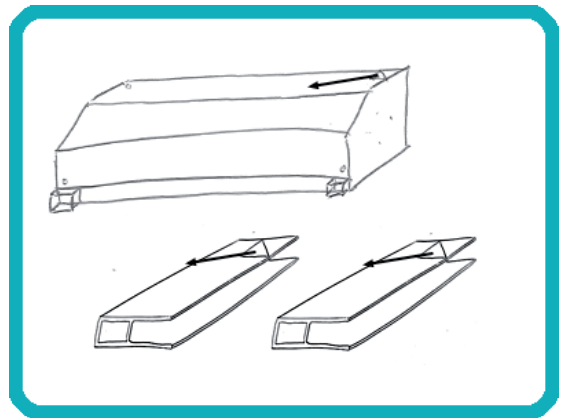
Bild 7 Bohren Sie jetzt die Gurtdurchlassöffnung. Nutzen Sie dafür Bitte bei einem 12mm-Gurt einen 16mm-Bohrer und bei einem 16mm-Band einen 20mm-Bohrer. Wählen Sie den Bohrertyp Bitte entsprechend Ihrer baulichen Gegebenheiten. Wollen Sie die Perfektion der Montage auf die Spitze treiben? Ja? --> 7.A Nein? -->8.

- Bild 7.A** Wir empfehlen Ihnen die Gurtdurchführung mit einem PVC-Rohr zu verkleiden, so kann Dreck oder eine scharfe Kante Ihrem Rollladengurt nichts anhaben. Dafür brauchen Sie ein PVC-Rohr in der Dicke Ihres Bohrloches. Erwärmen Sie das Rohr vorsichtig mithilfe eines Feuerzeuges oder heissem Wasser o. ä. Biegen Sie nun vorsichtig den Rand nach aussen, bis Sie eine Art Krempe haben. Lassen Sie nun das Plaste wieder erkalten.
- Bild 7.B** Schieben Sie das PVC-Rohr mit der ungekremelten Seite von aussen in den gebohrten Gurtdurchlass. Schneiden Sie das Rohr bündig an der Wand ab. Benutzen Sie dazu ein sehr scharfes Messer oder eine kleine Säge.
- Bild 8** Stecken Sie nun die Zapfen des Kastens in die entsprechenden Führungsschienen. Dies sollte einer der einfachsten Arbeitsschritte unserer Montage werden.
- Bild 9** Jetzt verkeilen wir den Rollladen, damit uns später nicht der Rolladen die Finger zerquetscht.
- Bild 10** Der erste große Moment ist da! Jetzt nehmen wir den Kasten incl. Führungsschienen und setzen in an seinen zukünftigen Platz. Passt??? Großartig! Richten Sie den Rollladenkasten jetzt wasserwaagen-gerade aus und prüfen Sie den perfekten Sitz indem Sie die Diagonalen vermessen. Sind auch diese gleich?? Perfekt!
- Bild 11** Nun zeichnen Sie bitte die Führungsschienenlöcher an.
- Bild 12** Nehmen Sie den Rollladen voerst wieder ab und Bohren Sie Bitte die Löcher vor, um später die Führungsschienen einfacher befestigen zu können.
- Bild 13** Setzen Sie den Rollladen wieder auf seine Position und schrauben Sie ihn an den Führungsschienen fest. Vergessen Sie nicht das Gurtband vorher durch die vorgesehene Öffnung zu fädeln, da ein reibungsloser Betrieb sonst nicht gewährleistet werden kann.
- Bild 14** Heben Sie jetzt die Verkeilung auf.
- Bild 15** Lassen Sie den Rollladenpanzer LANGSAM herunter.
- Bild 16** Fädeln Sie jetzt den Gurt durch die Rollladenführung. Achten Sie darauf, dass das Gurtband keinerlei Verdrehungen aufweist. Schrauben Sie die Führungsrollen an der Fensterrahmeninnenseite fest.
- Bild 17** Endspurt! Jetzt schliessen Sie den Gurtwickler an. Wie das geht beschreiben wir sehr detailliert in unserer Gurtwicklermontageanleitung.

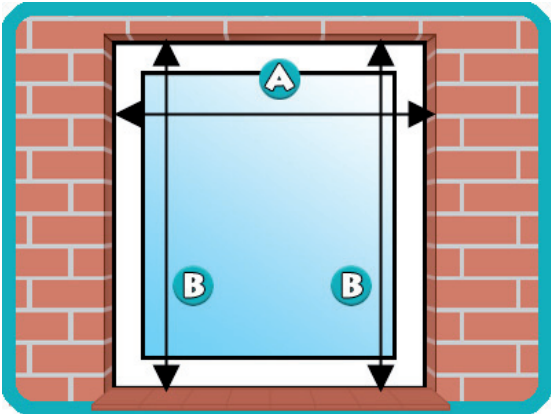
1.



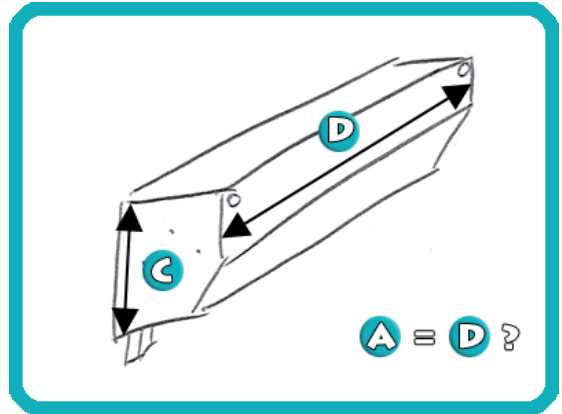
1.A



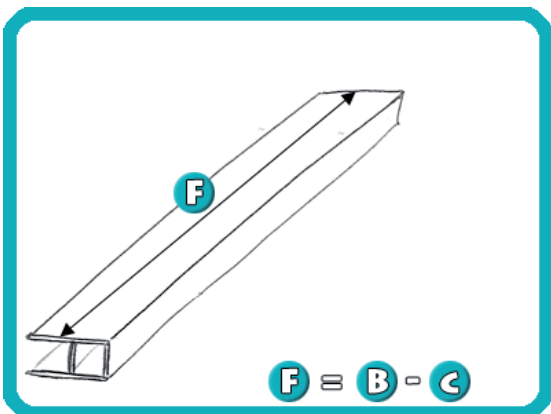
2.



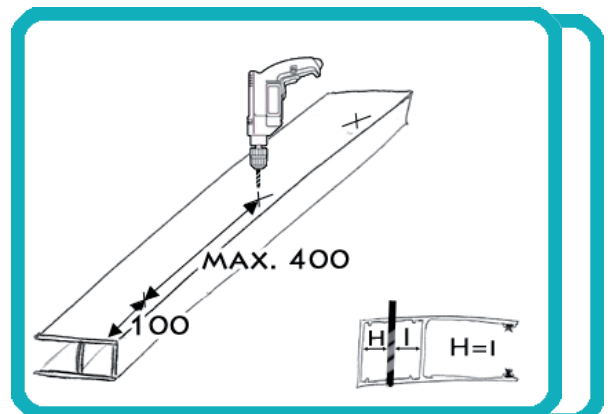
3.



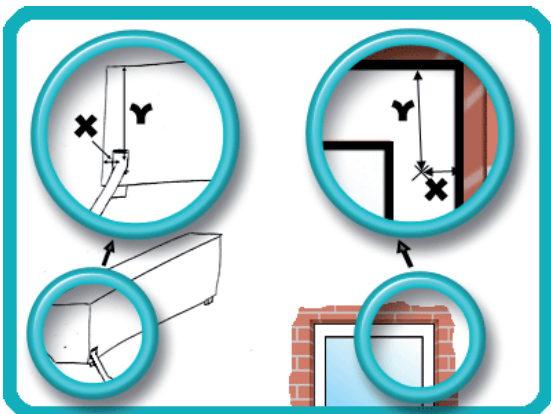
4.



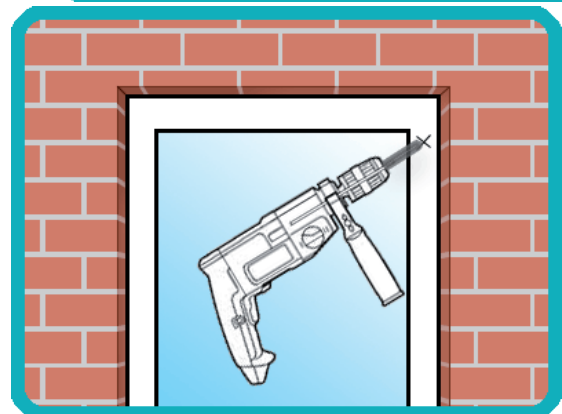
5.



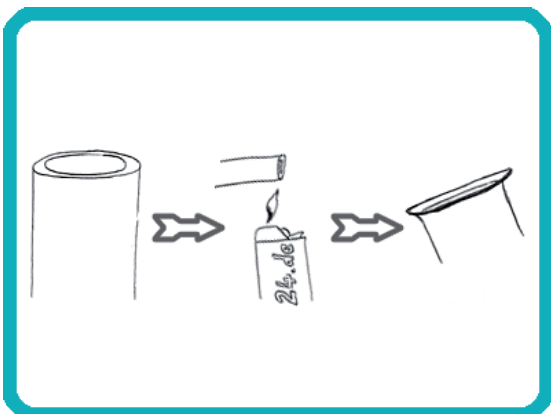
6.



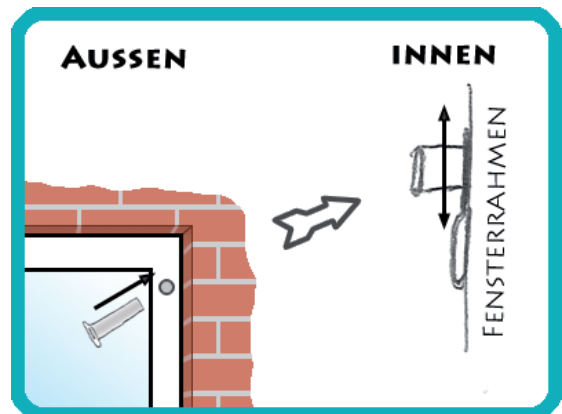
7.



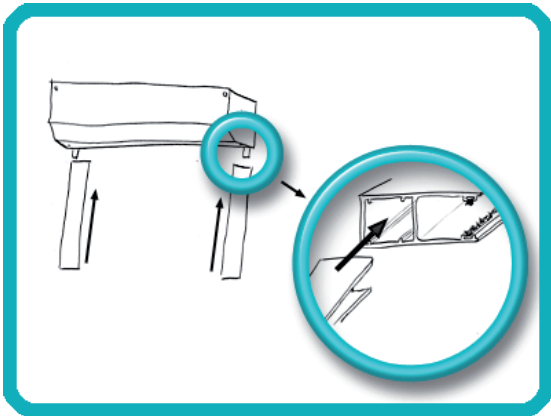
7.A



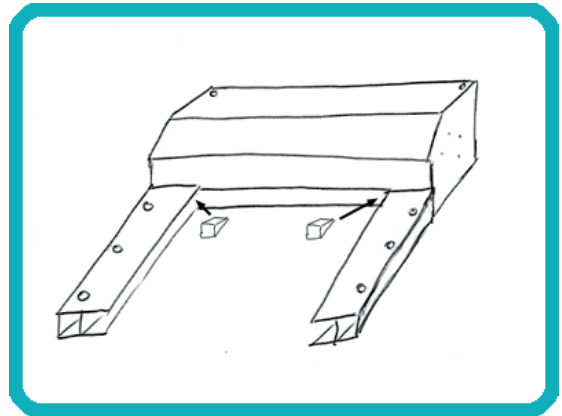
7.B



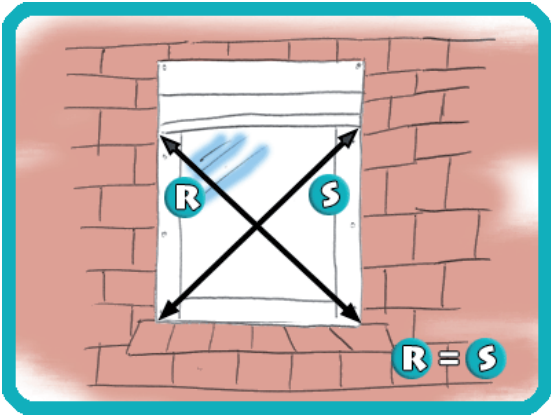
8.



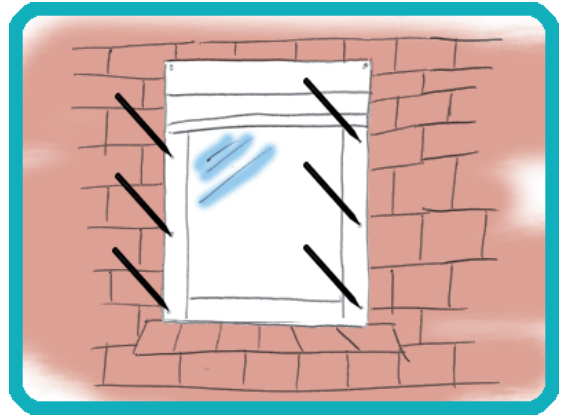
9.



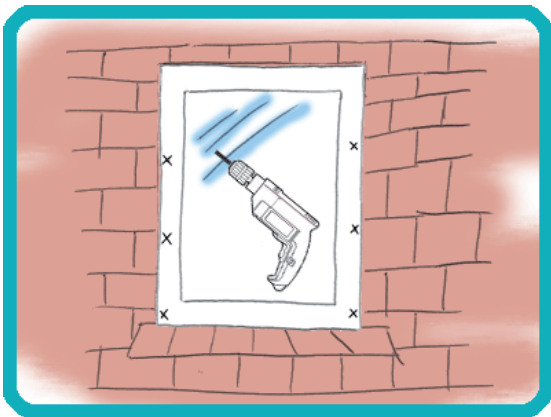
10.



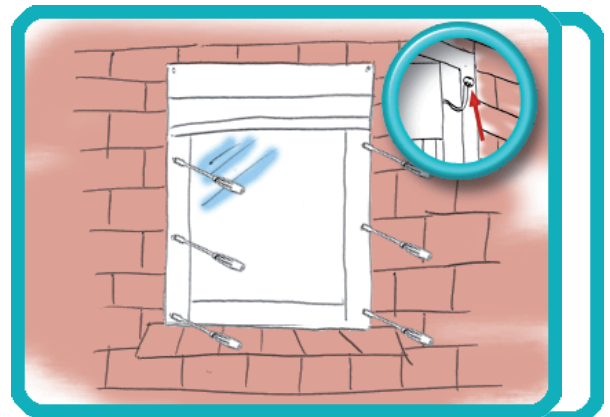
11.



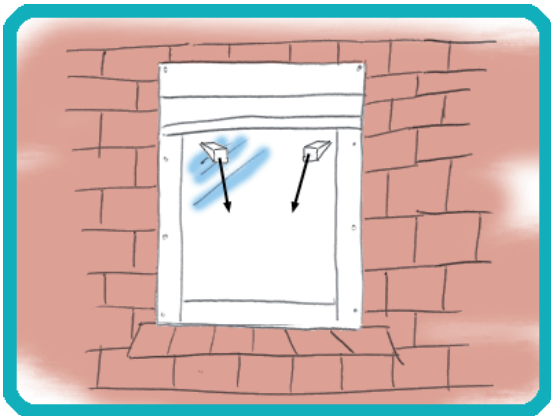
12.



13.



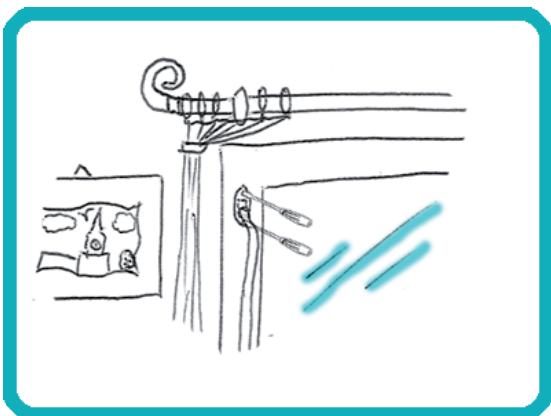
14.



15.



16.



17.

